

## Información para la NOM o Norma Oficial Mexicana (Solo para México)

La siguiente información afecta a los dispositivos descritos en este documento de acuerdo a los requisitos de la Normativa Oficial Mexicana (NOM):

### Importador:

Dell México S.A. de C.V.  
Paseo de la Reforma 2620 – Piso 11\*  
Col. Lomas Altas  
11950 México, D.F.

Número de modelo normativo: P17E

Voltaje de entrada: 100 V CA – 240 V CA

Intensidad de entrada (máxima): 1,50 A/1,60 A/  
1,70 A/2,50 A

Frecuencia de entrada: 50 Hz – 60 Hz

Corriente de salida: 3,34 A/4,62 A

Tensión nominal de salida: 19,50 VCC

Para más detalles, lea la información de seguridad que se envía con el equipo. Para obtener información sobre las mejores prácticas de seguridad, consulte [dell.com/regulatory\\_compliance](http://dell.com/regulatory_compliance).

### © 2013 Dell Inc.

Dell™, the DELL logo, and Inspiron™ are trademarks of Dell Inc. Windows® is either a trademark or registered trademark of Microsoft Corporation in the United States and/or other countries.

Regulatory model: P17E | Type: P17E002

Computer model: Inspiron 3737/5737

### © 2013 Dell Inc.

Dell™, DELL-logoet og Inspiron™ er varemerker, der er ejet af Dell Inc. Windows® er enten et varemærke eller et registreret varemærke, der er ejet af Microsoft Corporation i USA og/eller andre lande.

Regulatorisk model: P17E | Type: P17E002

Computermodel: Inspiron 3737/5737

### © 2013 Dell Inc.

Dell™, DELL-logo ja Inspiron™ ovat Dell Inc.:in omistamia tavaramerkkejä. Windows® on Microsoft Corporationin omistama tavaramerkki tai rekisteröity tavaramerkki Yhdysvalloissa ja/tai muissa maissa.

Säädösten mukainen malli: P17E | Tyypit: P17E002

Tietokoneen malli: Inspiron 3737/5737

### © 2013 Dell Inc.

Dell™, DELL-logoen og Inspiron™ er varemerker som tilhører Dell Inc. Windows® er enten et varemerke eller et registreret varemerke som tilhører Microsoft Corporation i USA og/eller andre land.

Regulerende modell: P17E | Type: P17E002

Datamaskinmodell: Inspiron 3737/5737

### © 2013 Dell Inc.

Dell™, DELL-logotypen og Inspiron™ är varumärken som tillhör Dell Inc. Windows® är antingen ett varumärke eller registrerat varumärke som tillhör Microsoft Corporation i USA och/eller andra länder.

Regleringsmodell: P17E | Typ: P17E002

Datormodell: Inspiron 3737/5737

## More Information

To learn about the features and advanced options available on your computer, click **Start**→ **All Programs**→ **Dell Help Documentation** or go to [dell.com/support](http://dell.com/support).

To contact Dell for sales, technical support, or customer service issues, go to [dell.com/contactdell](http://dell.com/contactdell).

## Flere oplysninger

Klik, for at lære mere om computerens funktioner og avancerede indstillinger, på **Star**→ **Alle programmer**→ **Dell Hjælp-dokumentationen** eller gå til [dell.com/support](http://dell.com/support).

For at kontakte Dell med spørgsmål om salg, teknisk support eller kundeservice, gå til [dell.com/contactdell](http://dell.com/contactdell).

## Lisätietoja

Voit lukea lisätietoja tietokoneen ominaisuuksista ja lisävaihtoehtoista valitsemalla **Käynnistä**→ **Kaikki ohjelmat**→ **Dell Help Documentation** tai siirtymällä sivulle [dell.com/support](http://dell.com/support).

Voit ottaa yhteyden Dellin myyntiin, tekniseen tukeen tai asiakaspalveluun osoitteessa [dell.com/contactdell](http://dell.com/contactdell).

## Mer informasjon

Hvis du ønsker å vite mer om egenskapene og de avanserte alternativene som er tilgjengelige på den bærbare datamaskinen din, må du klikke **Start**→ **Alle programmer**→ **Dell Help Documentation** eller gå til [dell.com/support](http://dell.com/support).

Hvis du ønsker å ta kontakt med Dell for salg, teknisk støtte eller kundeservice-relaterte henvendelser, må du gå til [dell.com/ContactDell](http://dell.com/ContactDell).

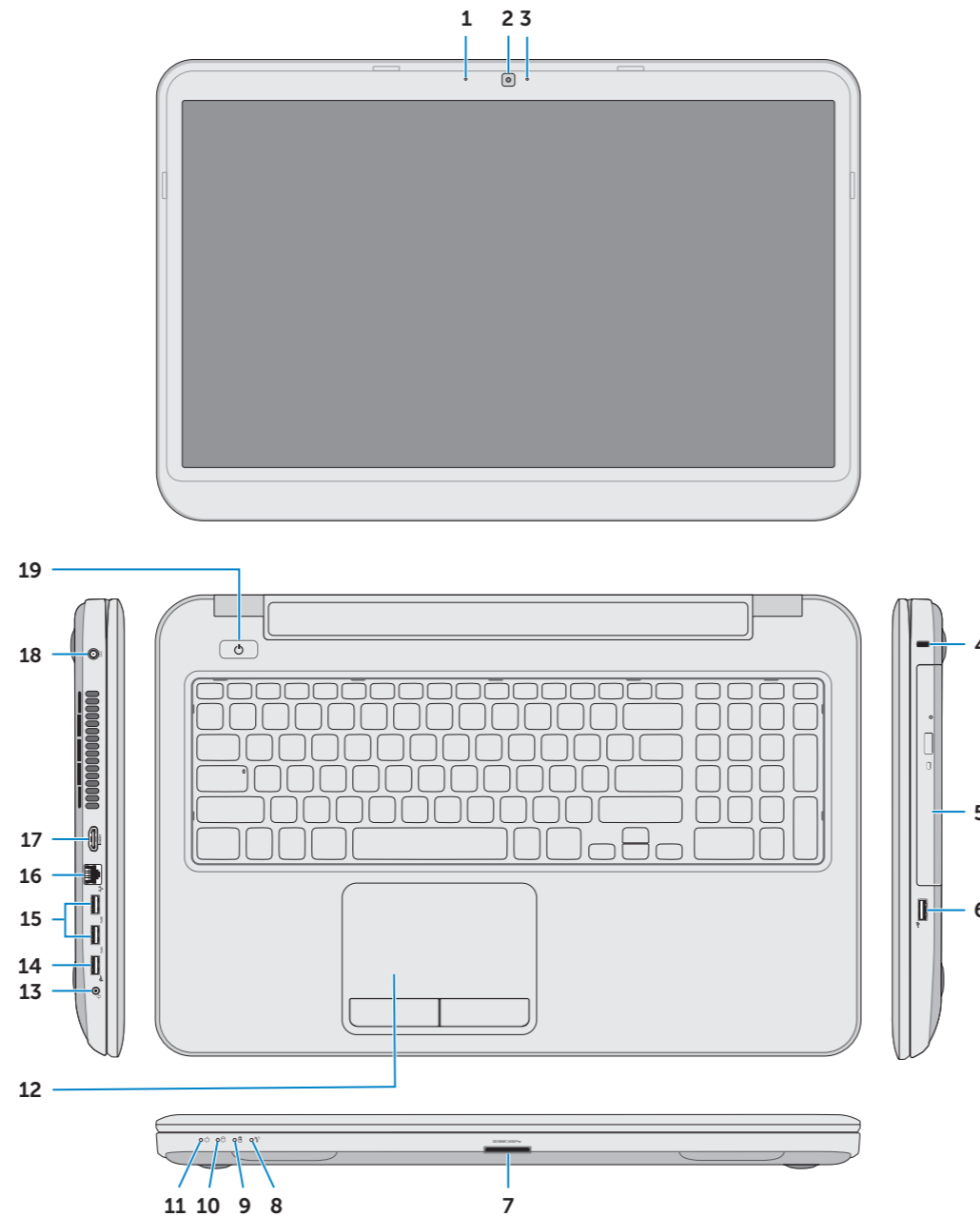
## Mer information

Lär dig mer om de funktioner och avancerade alternativ som finns på din dator genom att klicka på **Start**→ **All Programs**→ **Dell Help Documentation** eller gå till [dell.com/support](http://dell.com/support).

Kontakta Dell angående försäljning, teknisk support eller kundtjänst genom att gå till [dell.com/contactdell](http://dell.com/contactdell).

## Features

Funkce | Ominaisuudet | Funksjoner | Funktioner



1. Digital microphone
2. Camera
3. Camera-status light
4. Security-cable slot
5. Optical drive
6. USB 2.0 port
7. Media-card reader
8. Wireless-status light
9. Battery-status light
10. Hard-drive activity light
11. Power-status light
12. Touchpad
13. Headphone and microphone combo (headset) port
14. USB 2.0 port
15. USB 3.0 ports (2)
16. Network port
17. HDMI port
18. Power-adaptor port
19. Power button

1. Digital mikrofon
2. Kamera
3. Statusindikator for kamera
4. Sikkerhedskablets åbning
5. Optisk drev
6. USB 2.0-port
7. Mediekortlæser
8. Statusindikator for trådløst
9. Batteristatusindikator
10. Indikator for harddiskaktivitet
11. Lysindikator for strømstatus
12. Pegefelt
13. Hovedtelefon og mikrofon (headset)-kombinationsport
14. USB 2.0-port
15. USB 3.0-porte (2)
16. Netværksport
17. HDMI-port
18. Port til strømsadapler
19. Tænd/sluk-knap

1. Digitaalinen mikrofoni
2. kamera
3. Kameran tilan merkivalo
4. Suojakaapelin paikka
5. Optinen asema
6. USB 2.0 -portti
7. Muistikortin lukija
8. Langattoman yhteyden tilavallo
9. Akun tilavallo
10. Kiintolevyn toimintavallo
11. Virran merkivalo
12. Kosketuslevy
13. Kuuloke- ja mikrofoni-yhdistelmäportti
14. USB 2.0 -portti
15. USB 3.0 -portit (2)
16. Verkkoportti
17. HDMI-portti
18. Verkkolaiteportti
19. Virtapainike

1. Digital mikrofon
2. Kamera
3. Statuslys for kamera
4. Spor for sikkeretskabel
5. Optisk disk
6. USB 2.0-port
7. Mediekortleser
8. Statuslampe for trådløs
9. Statuslampe for batteri
10. Aktivitetslampe for harddisk
11. Statuslampe for strøm
12. Styreplate
13. Én komboport for hodetelefon/mikrofon (hodesett)
14. USB 2.0-port
15. USB 3.0-kontakter (2)
16. Nettverksport
17. HDMI-port
18. Kontakt for strømforsyning
19. Strømknapp

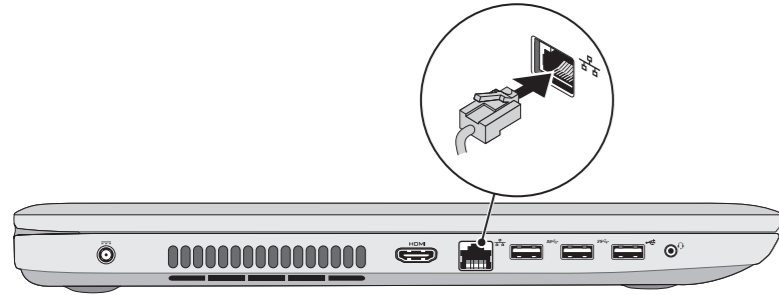
1. Digital mikrofon
2. Kamera
3. Kamerastatuslampe
4. Plats för kabellås
5. Optisk enhet
6. USB 2.0-port
7. Mediakortläsare
8. Statuslampe för trådlösa nätverk
9. Batteristatuslampe
10. Lampa för harddiskaktivitet
11. Strömstatuslampe
12. Pekskiva
13. Kombinationsport hörlurar/mikrofon (headset)
14. USB 2.0-port
15. USB 3.0-portar (2)
16. Nätverksport
17. HDMI-port
18. Nätadapterport
19. Strömbrytare



## 1 Connect the network cable (optional)

Tiislut netværkskablet (valgfrit tilbehør) | Liitä verkkokaapeli (valinnainen)

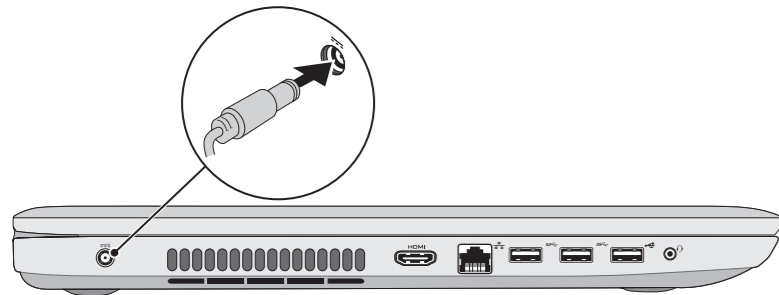
Sliik kobler du til nettværkskabelen (tilleggsutstyr) | Anslut nätverkskabeln (valfritt)



## 2 Connect the power adapter

Tiislut strømadapteren | Kytke verkkolaite

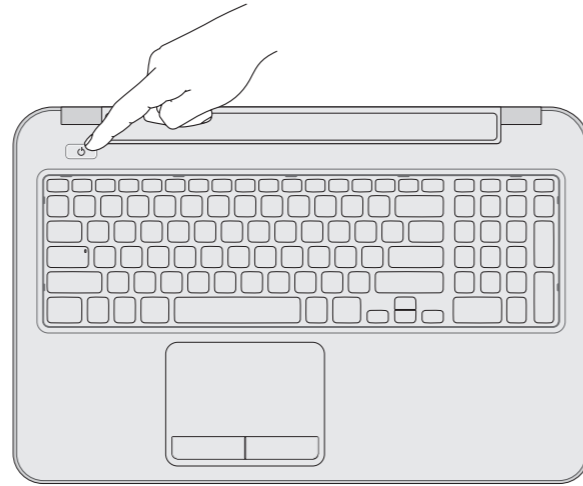
Koble til strømadapteren | Anslut nätadaptern



## 3 Press the power button

Tryk på tænd/sluk-knappen | Paina virtapainiketta

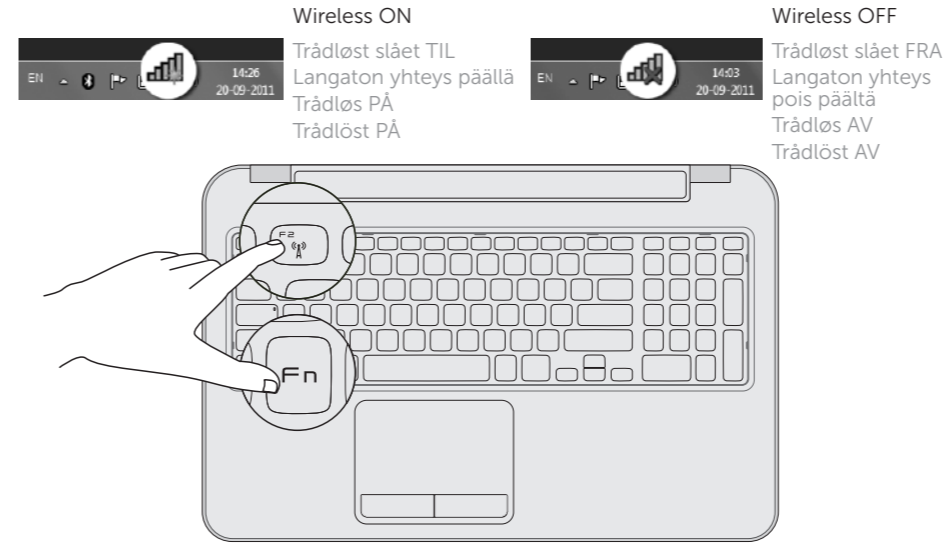
Trykk på "på"-knappen | Tryck på strömbrytaren



## 5 Check wireless status

Tjek status for trådløst | Tarkista langattoman yhteyden tila

Kontroller den trådløse statusen | Kontrollera status för trådlösa nätverk



## 4 Complete Windows setup

Fuldfør Windows-installation | Asenna Windows

Fullfør oppsett av Windows | Slutför Windows-inställningen



### Record your Windows password here

**NOTE:** Do not use the @ symbol in your password

Skriv Windows-adgangskoden her

**OBS!** Anvend ikke @-tegnet i adgangskoden

Kirjaa Windows-salasanasi tähän

**HUOMAUTUS:** Älä käytä salasanassa @-symbolia

Register Windows-passordet ditt her

**MERK:** Ikke bruk symbolet @ i passordet ditt

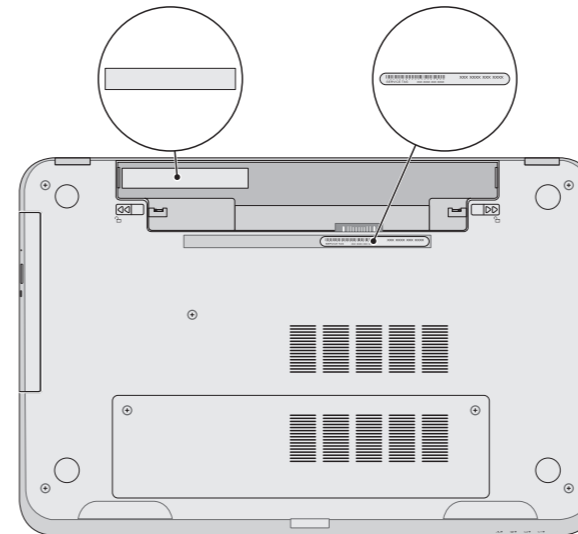
Anteckna ditt Windows-lösenord här

**OBS!** Använd inte @-symbolen i ditt lösenord

## Service tag and regulatory labels

Servicekode og lovgivningsmæssige etiketter | Huoltomerkki ja säädöstenmukaisuustarra

Serviceemerke og forskriftsetiketter | Servicenummer och regleringsetikett



## Function Keys

Funktionstaster | Toimintonäppäimet | Funksjonstaster | Funktionstangenter

F1	Switch to external display	Skift til ekstern skærm   Siirry ulkoiseen näyttöön Bytt til ekstern visning   Växla till extern bildskärm
F2	Turn off/on wireless	Slå trådløst fra/til   Kytke langaton yhteys pois/päälle Slå av/på trådløs tilkobling   Slå av/på trådlösa nätverk
F3	Disable/enable touchpad	Deaktiver/aktiver pegefelt Poista kosketuslevy käytöstä/ota se käyttöön Deaktiver/aktiver berøringsplaten Inaktivera/aktivera pekskiva
F4	Decrease brightness	Formindsk lysstyrke   Vähennä kirkkautta Demp lysstyrken   Minska ljusstyrkan
F5	Increase brightness	Forøg lysstyrke   Lisää kirkkautta Øk lysstyrken   Öka ljusstyrkan
Fn + F6	Toggle keyboard backlight (optional)	Skift mellem tastaturets baggrundsls (valgfrit tilbehør) Kytke näppäimistön taustavalo (valinnainen) Veksle mellom bakgrunnsbelyst tastur eller ikke (tilleggsfunksjon) Växla tangentbordets bakgrunnsbelysning (tillval)
F8	Play previous track or chapter	Afspil forrige nummer eller kapitel Toista edellinen raita tai luku Spill forrige spor eller kapitell Spela upp föregående spår eller kapitel
F9	Play/Pause	Afspil/Afbryd midlertidigt   Toista/tauko Spill/pause   Spela upp/pausa
F10	Play next track or chapter	Afspil næste nummer eller kapitel Toista seuraava raita tai luku Spill av neste spor eller kapitell Spela upp nästa spår eller kapitel
F11	Decrease volume	Formindsk lydstyrke   Pienennä äänenvoimakkuutta Reduser lydstyrken   Minska volymen
F12	Increase volume	Forøg lydstyrke   Lisää äänenvoimakkuutta Øk lydstyrken   Öka volymen
Fn + F12	Mute audio	Slå lyd fra   Mykistä ääni Demp lyden   Stäng av ljud